

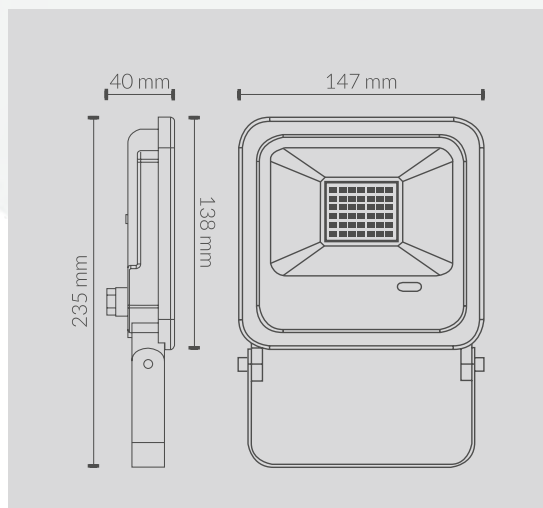
Ficha Técnica



| CODIGO | POTENCIA | LM | TENSION |
|----------------|----------|--------|----------|
| 563001RGBSMART | 30w | 2250lm | 220-240v |

ESPECIFICACIONES TÉCNICAS

| | |
|------------------------|--------------------|
| Ángulo de Apertura | 120° |
| Temperatura de Color | RGB+CCT |
| IRC | >80 |
| LED Chip | SMD 2835 |
| Temperatura de Trabajo | -20°/50° |
| Sistema de Control | WIFI |
| Material | Aluminio + Cristal |
| Acabado | Negro |
| Dimensiones | 147x235x40mm |
| Certificados | CE&Rohs |



ILUMINACION INTELIGENTE SMART LIGHTING / ILUMINAÇÃO INTELIGENTE



Compatible con: / Compatível com:

